

# SHARP

РУКОВОДСТВО  
ПОЛЬЗОВАТЕЛЯ



Пылесос с пылесборником  
EC-JB19R-S  
EC-KB19R-R

Важные указания по безопасности	<b>3</b>
Общее описание	<b>4</b>
Меры предосторожности	<b>5</b>
Сборка пылесоса	<b>6</b>
Инструкция по использованию	<b>8</b>
Обслуживание	<b>9</b>
Поиск и устранение неисправностей	<b>12</b>
Транспортировка, хранение, реализация и утилизация	<b>13</b>
Технические характеристики и комплектация	<b>13</b>
Информация о сертификации продукции	<b>14</b>

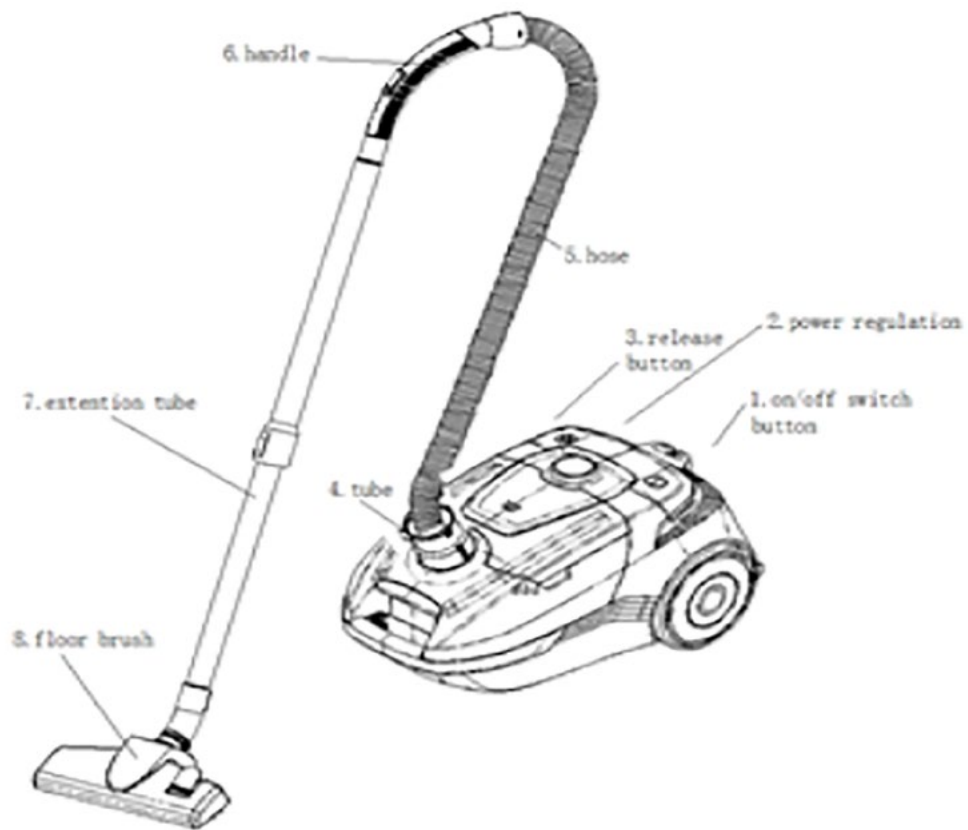
Настоящее Руководство по эксплуатации содержит важную информацию, которую необходимо тщательно изучить перед началом эксплуатации пылесоса.

**ВАЖНО:** Несоблюдение правил, изложенных в этом Руководстве по эксплуатации, или внесение изменений в устройство пылесоса, может привести к поломке прибора и повлечь за собой ущерб для здоровья.

### ПРЕДУПРЕЖДЕНИЕ — чтобы снизить риск пожара, поражения электротоком или травмы:

1. Перед подключением прибора убедитесь, что указанное на нем номинальное напряжение соответствует напряжению местной электросети.
2. Не оставляйте пылесос подключенным к электросети. Если он не используется или перед обслуживанием/уходом отключите его от розетки.
3. Чтобы снизить риск поражения электротоком, не используйте пылесос на улице или на мокрой поверхности.
4. Не позволяйте использовать пылесос в качестве игрушки.
5. Данный прибор не предназначен для использования лицами (включая детей) с ограниченными возможностями сенсорной системы или ограниченными умственными или физическими способностями, а также лицами с недостаточным опытом и знаниями, кроме как под контролем и руководством лиц, ответственных за их безопасность.
6. Используйте пылесос только в соответствии с этим руководством. Применяйте только рекомендованные изготовителем насадки.
7. Не используйте пылесос с поврежденным шнуром или вилкой. В случае повреждения сетевого шнура его необходимо заменить. Чтобы обеспечить безопасную эксплуатацию прибора, замените шнур только в авторизованном сервисном центре SHARP.
8. Если пылесос не работает должным образом, его уронили, повредили, оставили на улице или уронили в воду, отнесите его в авторизованный сервисный центр SHARP.
9. Не тяните за шнур и не переносите за шнур пылесос, не используйте шнур в качестве ручки, не зажимайте шнур дверью и не тяните шнур вокруг острых краев или углов. Не наматывайте шнур вокруг пылесоса. Не располагайте шнур вблизи нагретых поверхностей.
10. Не отключайте пылесос от сети, потянув за шнур. Чтобы отключить от розетки, беритесь за вилку, а не за шнур.
11. Не прикасайтесь к вилке или к пылесосу мокрыми руками.
12. Не кладите никаких предметов в отверстия. Не используйте пылесос с заблокированными отверстиями. Не допускайте попадания в отверстия пыли, пуха, волос и всего, что может уменьшить поток воздуха.
13. Следите, чтобы волосы, свободная одежда, пальцы и все части тела находились подальше от отверстий и движущихся деталей.
14. Не направляйте и не прикладывайте шланг, трубку или насадки, подсоединенные к включенному пылесосу, к глазам, ушам или ко рту.
15. Перед отключением от сети отключите все элементы управления.
16. Будьте особенно осторожны при уборке на лестнице.
17. Не используйте пылесос для сбора легковоспламеняющихся или горючих жидкостей, таких как бензин, и не используйте его в местах, где они могут присутствовать.
18. Придерживайте вилку при намотке шнура на катушку. Не позволяйте вилке хлестать.
19. Перед присоединением шланга отключите пылесос от сети.
20. Не собирайте пылесосом ничего, что горит или дымит, например, сигареты, спички или горячий пепел.
21. Не используйте пылесос без пылевого мешка и/или фильтра.

## ОБЩЕЕ ОПИСАНИЕ

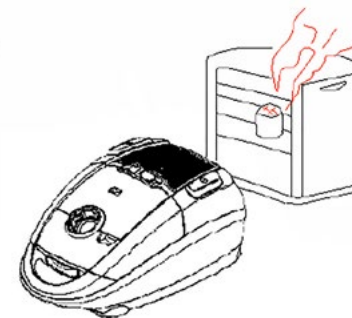


1. Кнопка включения/выключения — on/off switch button
2. Регулировка мощности — power regulation
3. Кнопка смотки шнура — release button
4. Трубка — tube
5. Шланг — hose
6. Руконятка — handle
7. Телескопическая трубка — extension tube
8. Половая щетка — floor brush

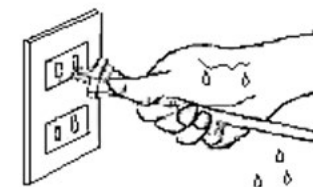
## МЕРЫ ПРЕДОСТОРОЖНОСТИ

Если отверстие, всасывающее воздух, всасывающая трубка или телескопический механизм на трубке заблокированы, необходимо немедленно отключить пылесос. Прежде чем снова запускать пылесос, вначале удалите засор.

1. Не используйте пылесос слишком близко от нагревателей, радиаторов, открытого огня, дымящихся предметов и т.п.



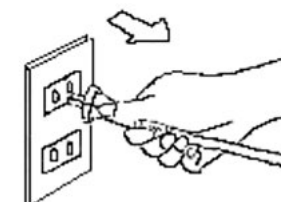
2. Перед тем, как вставить вилку в розетку, убедитесь, что ваши руки сухие.



3. Прежде чем начать использовать пылесос, удалите большие или острые предметы с пола, чтобы предотвратить повреждение бумажного фильтра.



4. При вытягивании вилки из розетки тяните за саму вилку, а не за электрический кабель.



## СБОРКА ПЫЛЕСОСА

**ВАЖНО!** Перед установкой или снятием принадлежностей всегда вынимайте вилку из розетки.

### Сборка пылесоса

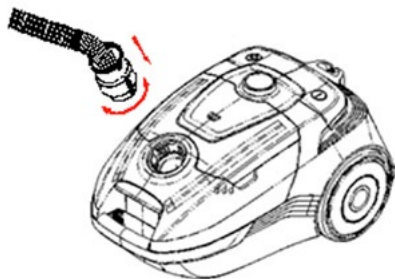
#### 1. Установка или снятие гибкого шланга

Установка:

Вставьте гибкий шланг в воздухозаборник в передней части устройства. Нажмите на него до щелчка.

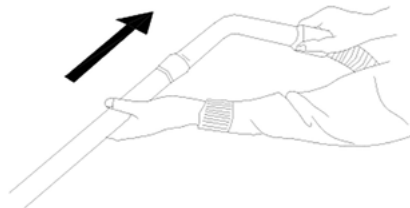
Снятие:

Для отсоединения гибкого шланга от воздухозаборника с усилием потяните его на себя.



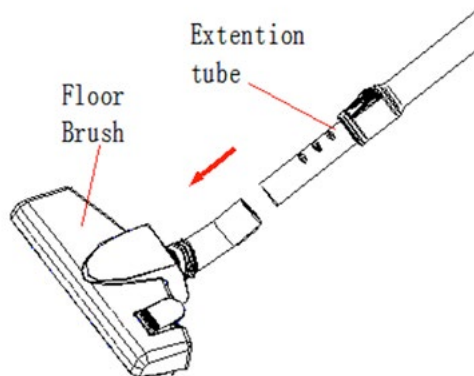
#### 2. Подсоединение телескопической трубки и принадлежностей

a. Подсоединение телескопической трубки к рукоятке.



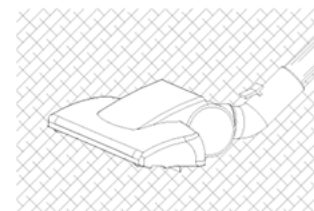
b. Подсоединение щетки к телескопической трубке.

Extension tube — Телескопическая трубка  
Floor brush — Половая щетка



## СБОРКА ПЫЛЕСОСА

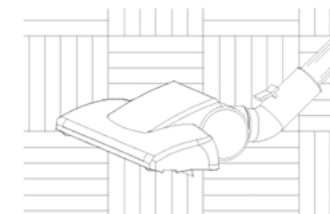
**Щётка пол-ковёр** идеальна для ежедневной очистки ковров и полов с твердым покрытием. Для включения режима чистки твердого пола нажмите ногой на кулисный переключатель на насадке. Узкая щетка для чистки твердого пола выдвинется из корпуса насадки. При чистке ковровых покрытий нажмите ногой соответствующий качающийся переключатель. Узкая щетка втянется в корпус щётки.



Очистка ковра

**Турбо-щётка (только для модели ЕС-JB19R-\*)** позволяет максимально качественно очистить ковровые покрытия и мягкую мебель и твёрдые поверхности при наличии щелей (ламинат, паркет, плитка и т.д.). Использование турбо-щётки необходимо, когда требуется удалить с какой-либо поверхности ворсинки, шерсть домашних животных или волосы. Особенности конструкции турбощетки позволяют в значительной степени сократить длительность уборки. При включении пылесоса пыль и мусор сразу всасывается, а ворсинки, шерсть и волосы попадают на постоянно движущийся валик.

Турбощетка отлично работает даже в самых труднодоступных местах. Данная насадка требует регулярной чистки. После каждой уборки с использованием турбощетки необходимо очищать ее валик. Для этого понадобится отсоединить насадку от пылесоса, снять крышку, которая закрывает валик, и удалить с него волосы и шерсть. Проредив эту манипуляцию, протрите внутреннюю поверхность насадки сухой тряпкой и установите крышку на место.



Очистка пола

### Использование чистящих насадок

Щелевая насадка и щетка для пыли хранятся на держателе принадлежностей.



#### 1. Щелевая насадка

Для радиаторов, щелей, углов, плинтусов и щелей между подушками.



#### 2. Пылевая щетка

Для мебели, оконных жалюзи, книг, абажуров и полов.

## ИНСТРУКЦИЯ ПО ИСПОЛЬЗОВАНИЮ

Перед использованием прибора убедитесь, что он не имеет механических повреждений, размотайте кабель достаточной длины и вставьте вилку в розетку.

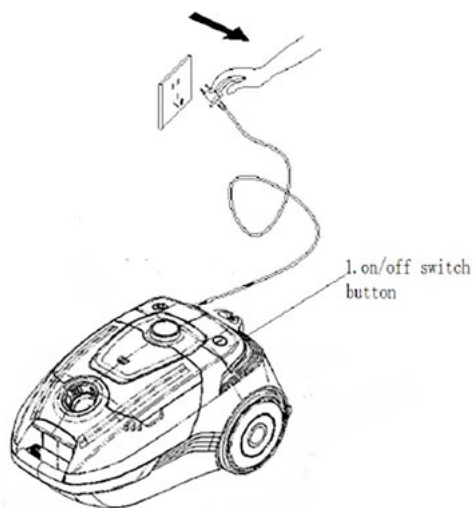
1. Чтобы включить устройство, нажмите кнопку включения на корпусе.

**ВАЖНО!** При уборке пылесосом пепла, мелкого песка, известки, цементной пыли и подобных веществ поры мешка для пыли могут засориться. В результате индикатор заполнения покажет, что мешок заполнен. Замените одноразовый мешок или очистите мешок для сбора пыли многократного использования, даже если он еще не заполнен (см. главу "Замена/очистка мешка для пыли").

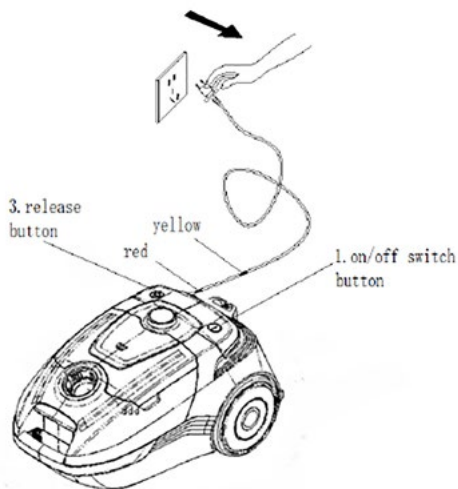
Во время работы пылесоса можно регулировать силу всасывания. Для уборки очень грязных ковров и твердых полов устанавливайте максимальное значение мощности всасывания. Для очистки занавесок, скатертей и т.д. устанавливайте минимальное значение мощности всасывания.

2. Чтобы выключить устройство, нажмите кнопку выключения на корпусе.
3. Сложите трубку до минимальной длины.
4. Отсоедините сетевой шнур от розетки электро-сети.

5. Чтобы смотать сетевой шнур, нажмите кнопку смотки шнура одной рукой и направьте шнур другой рукой, чтобы обеспечить отсутствие хлестания, вызывающее повреждение.
6. Для хранения прибора в вертикальном положении вставьте ребро насадки в отделение для хранения.



on/off switch button — кнопка включения/выключения



release button — кнопка смотки шнура

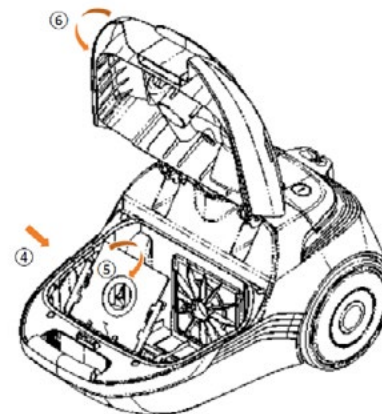
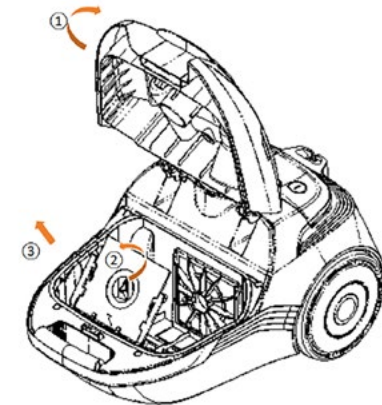
## ОБСЛУЖИВАНИЕ

### Замена одноразового мешка для пыли.

- Всегда используйте пылесос при установленном пылевом мешке.
- Если вы забыли установить пылевой мешок или установили его неправильно, крышка пылевого отсека не будет полностью закрыта.

1. После снятия гибкого шланга откройте переднюю крышку.
2. Поверните держатель мешка в правильное положение.
3. Снимите пылевой мешок.

4. Если пылевой мешок заполнен пылью, замените его на новый.
5. Закройте крышку, нажав ее вниз до щелчка.



### Очистка пылевого мешка для мусора многократного использования.

- В комплект поставки пылесоса входит текстильный моющийся мешок для пыли многократного использования.
- Такой мешок можно использовать и очищать многократно.
- Можно использовать мешок для пыли многократного использования вместо стандартного одноразового мешка.

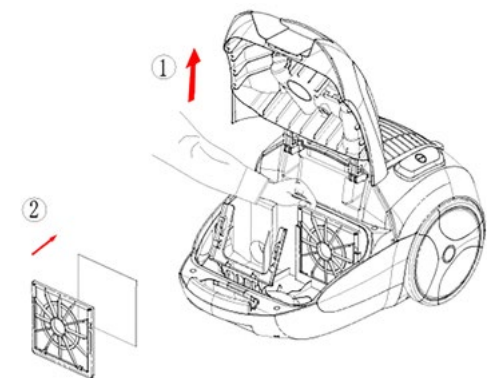
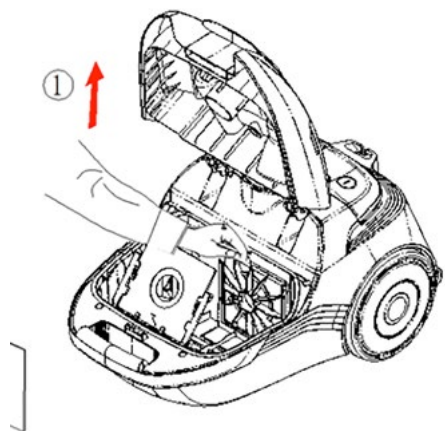
1. Извлеките мешок для мусора многократного использования из устройства, как описано в Разделе «Замена одноразового мешка для пыли».
2. Вытряхните содержимое в мусорное ведро.
3. Промойте мешок под проточной водой и полностью высушите.
4. Установите мешок для мусора многократного использования обратно в держатель и в прибор, как описано в Разделе «Замена одноразового мешка для пыли».

## ОБСЛУЖИВАНИЕ

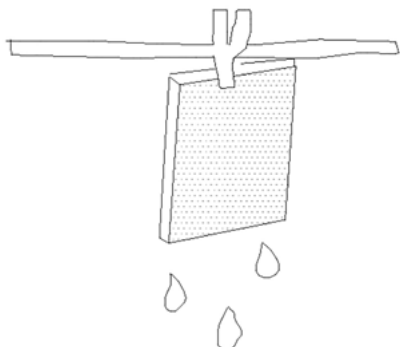
### Очистка фильтра защиты электродвигателя.

- Фильтр следует чистить не реже двух раз в год или когда его загрязнение становится заметным.
- Всегда используйте пылесос при установленном фильтре.
- В противном случае это может привести к снижению мощности всасывания или к повреждению двигателя.
- Перед чисткой фильтра отсоедините пылесос от электрической розетки.
- Для очистки фильтра не используйте стиральную машину.
- Для его сушки не используйте фен для волос.

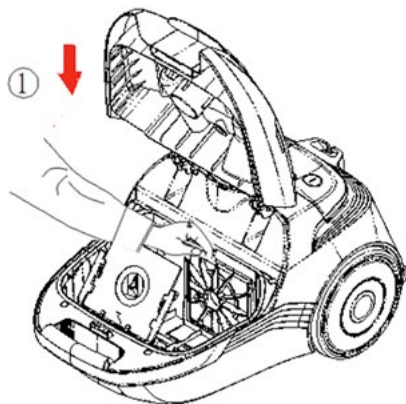
1. Потяните пылевой мешок вверх
2. Потяните держатель фильтра вверх
3. Снимите фильтр



4. Промойте фильтр в теплой воде и полностью высушите.



4. Установите фильтр назад.

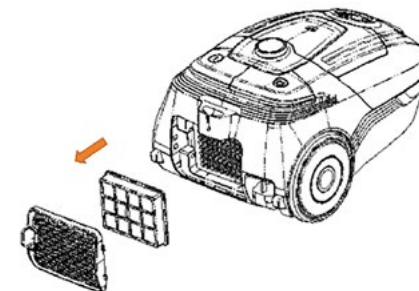


## ОБСЛУЖИВАНИЕ

### Замена фильтра HEPA 13

- Фильтр HEPA 13 способен удерживать до 99,95 % всех частиц пыли размером до 0,0003 мм.
- Это не только обычная домашняя пыль, но и вредные микроскопические насекомые, такие как пылевые клещи и их экскременты, вызывающие респираторные аллергии.
- Примечание! Для поддержания оптимальной фильтрации и качества работы пылесоса замените фильтр HEPA каждые 2 года.
- Использованный фильтр можно утилизировать вместе с бытовыми отходами.

1. Откройте крышку фильтра.
2. После открытия крышки фильтра двумя пальцами возьмитесь за рамку HEPA фильтра, а затем потяните фильтр вверх.
3. Извлеките фильтр и замените его новым.
4. Закройте крышку фильтра.



**ВНИМАНИЕ!** Сменные одноразовые мешки и сменные HEPA фильтры вы всегда можете приобрести в фирменном Интернет-магазине SHARP <https://shop.sharp.ru/> или в розничных торговых точках официальных дилеров SHARP.

## ЗАЩИТА ОКРУЖАЮЩЕЙ СРЕДЫ

### СООТВЕТСТВИЕ ДИРЕКТИВЕ ЕС 200/96/ЕС



После окончания срока службы не выбрасывайте прибор вместе с бытовыми отходами. Передайте его в специализированный пункт для дальнейшей утилизации.

Отдельная утилизация бытового прибора позволяет избежать возможных негативных последствий для окружающей среды и здоровья, возникающих в результате неправильной утилизации, и позволяет восстановить составляющие материалы для получения значительной экономии энергии и ресурсов. В качестве напоминания о необходимости отдельной утилизации, продукт помечен перечеркнутой колесной корзиной для мусора.

## ГАРАНТИЯ И ОБСЛУЖИВАНИЕ

Выражаем Вам признательность за выбор изделия SHARP.

На весь спектр продукции SHARP, официально поставляемой в РФ ООО «Шарп Электроникс Раша», устанавливается гарантия производителя сроком в 12 (двенадцать) месяцев с даты покупки изделия первым покупателем и в отношении любых дефектов, произошедших по вине производителя.

Если Ваше изделие SHARP нуждается в гарантийном обслуживании, обращайтесь в один из Авторизованных Сервисных Центров, информация о которых приведена на внутренней стороне гарантийного талона и на интернет-странице <http://www.sharp.ru>.

## ПОИСК И УСТРАНЕНИЕ НЕИСПРАВНОСТЕЙ

- Данный раздел посвящён наиболее распространённым проблемам, возникающим при использовании прибора.
- **ВАЖНО!** Если вы не в состоянии решить проблему с помощью советов, изложенных в этом разделе, не пытайтесь самостоятельно отремонтировать пылесос. Обратитесь за обслуживанием в один из Авторизованных сервисных центров SHARP.
- Информацию об Авторизованных Сервисных Центрах в других регионах и о Сервисных Центрах наших торговых партнеров, Вы можете узнать у фирмы, продавшей Вам товар, на интернет-странице <http://www.sharp.ru> или по телефону 8(800) 600-71-08

### 1. Мощность всасывания недостаточна.

- A. Возможно, мешок для сбора пыли заполнен.
  - Очистите мешок многократного использования (только у некоторых моделей) или замените бумажный мешок для мусора.
- B. Возможно, фильтры загрязнены.
  - Очистите или замените фильтры.
- C. Возможно, установлена недостаточная мощность всасывания.

- Увеличьте мощность всасывания.
- D. Возможно, трубка или шланг засорились.
  - Для удаления засора отсоедините засоренную деталь и присоедините ее (как можно плотнее) обратной стороной. Включите пылесос для продува засоренной детали в обратном направлении

### 2. Иногда во время использования пылесоса возникают электрические разряды.

- A. Пылесос накапливает статическое электричество. Чем ниже влажность воздуха в помещении, тем больше накапливается статического электричества.
  - Для устранения этой проблемы рекомендуем чаще подносить трубку пылесоса к металлическим предметам, находящимся в помещении (например, к ножке стола или стула, к батарее отопления и пр.) для снятия статического заряда либо повысить влажность воздуха, разместив в комнате сосуд с водой, например, можно наполнить водой контейнеры и закрепить их на батарее отопления или поместить рядом с батареей чаши с водой.

## ТРАНСПОРТИРОВКА, ХРАНЕНИЕ, РЕАЛИЗАЦИЯ И УТИЛИЗАЦИЯ

### Информация об условиях хранения

Рекомендуемые условия хранения: Температура воздуха: -10 °С - +40 °С Влажность: 70 % или меньше  
Срок хранения: не ограничен.

### Информация об условиях утилизации

При утилизации изделия соблюдайте соответствующие правила, установленные для утилизации электрооборудования законодательством вашей страны.

### Информация об условиях реализации

Правила и условия реализации не установлены изготовителем и должны соответствовать национальному и/или местному законодательству страны реализации изделия.

### Информация об условиях транспортировки

Изделие следует перевозить в упаковке. Соблюдайте манипуляционные знаки, указанные на упаковке.

## ТЕХНИЧЕСКИЕ ХАРАКТЕРИСТИКИ И КОМПЛЕКТАЦИЯ

Модель	EC-JB19R-S	EC-KB19R-R
Номинальное напряжение (В)	230	230
Номинальная частота (Гц)	50	50
Номинальная входная мощность (Вт)	1900 макс	1900 макс
Максимальное разряжение (кПа)	≥ 22	≥ 22
Воздушный поток	≥ 2.0 м <sup>3</sup> /мин	≥ 2.0 м <sup>3</sup> /мин
Уровень шума (Дб)	< 84	< 84
Объём пылесборника (Л)	2.3Л	2.3Л
Длина электрического шнура (м)	7	7
Тип пылесборника	текстильный моющийся	текстильный моющийся
Класс HEPA фильтра	13	10
Труба	металл	металл
Щётка	Пол-ковёр, турбо-щётка	Пол-ковёр
Насадки	Целевая, пылевая	Целевая, пылевая
Вес изделия <b>нетто/брутто</b> (кг)	<b>6,5/7,6</b>	<b>6,0/7,2</b>
Габариты изделия (см)	52 x 32 x 32.5	52 x 32x 32.5

## ИНФОРМАЦИЯ О СЕРТИФИКАЦИИ ПРОДУКЦИИ



Пылесос с пылесборником  
Модели EC-JB19R-S, EC-KB19R-R  
марки SHARP

Сертифицирован органом по сертификации  
бытовой электротехники ТЕСТБЭТ  
(Регистрационный номер в Госреестре RA.RU.11 ME10)

Модели: EC-JB19R-S, EC-KB19R-R  
соответствуют требованиям  
нормативных документов

ТР ТС 004/2011,  
ТР ТС 020/2011,  
ТР ЕАЭС 037/2016

Сертификат соответствия №:  
ЕАЭС RU С-JP.ME10.B.00681/20  
Действителен до: 19.11.2025

Декларация соответствия №:  
ЕАЭС N RU Д-JP.PA01.B.14335/20  
Действительна до: 23.11.2025

Дата производства изделия указана  
в серийном номере:

SERIAL No 20.08.0001

Год  
две последние  
цифры

Месяц  
2 цифры

Порядковый  
номер в партии  
этого месяца

**Импортер в России:**  
ООО «Шарп Электроникс Раша»  
Адрес: Россия, 105120, Москва,  
2-ой Сыромятнический переулок, 1  
Телефон: +7 (495) 790-23-43

**Сделано в Китае.**

**Изготовитель:**  
Шарп Корпорейшн  
Юридический адрес: 1 Такуми-чо, Сакаи-ку,  
Сакаи, Осака 590-8522, Япония

В соответствии со Статьей 5 Закона Российской Федерации «О защите прав потребителей», а также Указа Правительства Российской Федерации № 720 от 16 июня 1997г. Устанавливается срок службы данной модели – 5 лет с момента производства при условии использования в строгом соответствии с Инструкцией по эксплуатации и применяемыми техническими стандартами.



**SHARP**

SHARP CORPORATION